

SOLUTION DE CABLAGE POUR FIRST SOLAR SÉRIE 6

VOTRE MEILLEUR CHOIX FIRST SOLAR



HIS CONNECT SÉRIE 6

MEILLEURE SOLUTION DE CÂBLAGE POUR FIRST SOLAR SÉRIE 6

NNNNNNNNNNNN

Faites confiance à HIS Renewables, expert concernant tout ce qui relève du domaine des raccordements et du câblage d'installations photovoltaïques de toutes tailles.



RÉDUCTION DES COÛTS. AUGMENTATION DU PROFIT.

En utilisant nos composants pré-assemblés, vous réduisez la main-d'œuvre sur site, évitez les erreurs d'installation et les dysfonctionnements, et assurez ainsi la meilleure efficacité possible à votre système photovoltaïque.



OPTIMISÉ POUR VOTRE SYSTÈME FIRST SOLAR

Il s'agit du meilleur rapport coût-performance obtenu en adaptant le design de votre câblage aux composants de votre installation ; vous gagnez aussi une réduction du temps d'installation grâce à l'utilisation de composants prêts à l'emploi. (voir page 25 de la brochure HIS-Connect)



QUALITÉ CONFORME AUX NORMES

HISkon® est synonyme de connecteurs triés distinctement sur les côtés du module et de l'onduleur, ainsi que de processus de soudage et de sertissage entièrement automatisés, incluant des contrôles de qualité dans notre laboratoire d'essai interne. (voir page 25 de la brochure HIS-Connect)



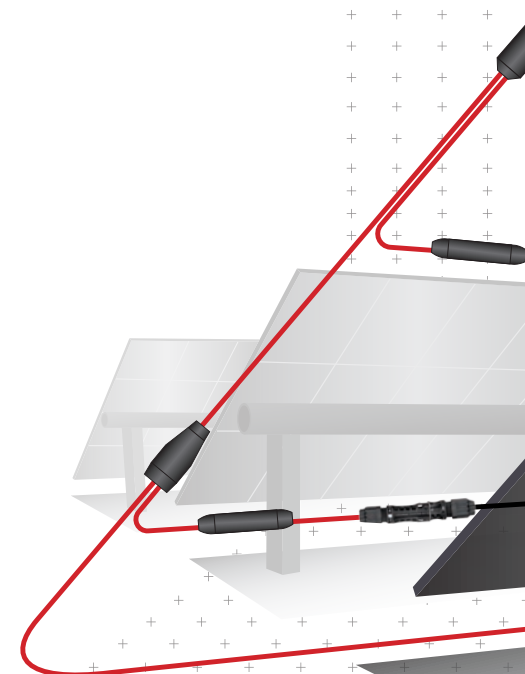
CONTRÔLE DES COÛTS À 100 %

Un calcul préalable fiable, de nombreuses possibilités d'optimisation et une prévention efficace des pertes et du gaspillage permettent de réduire au minimum les dépenses d'installation.



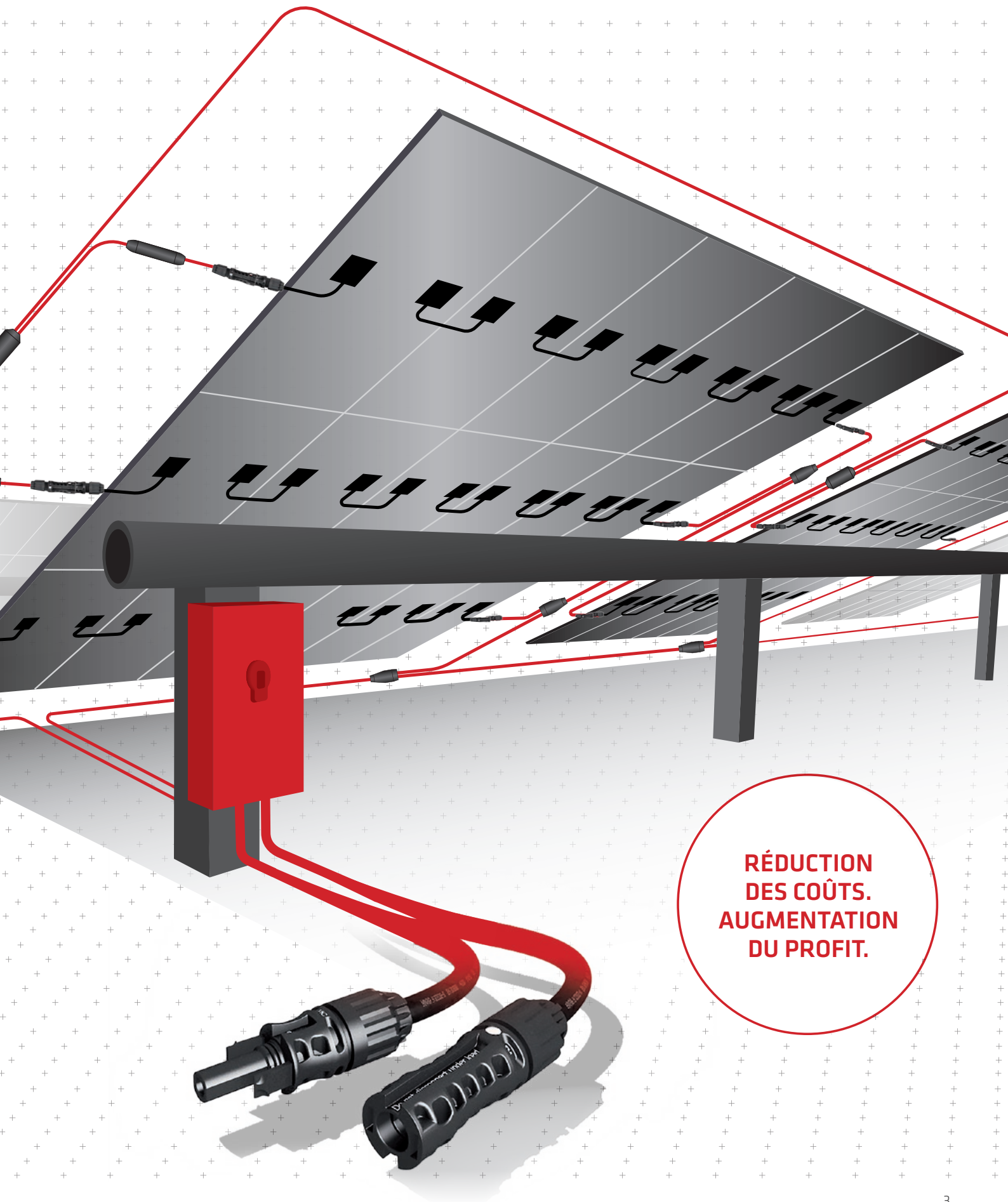
DES SOLUTIONS QUI PERMETTENT DE GAGNER DU TEMPS

Les composants Plug-and-Play prêts pour l'installation réduisent les coûts d'installation et vous font économiser sur les recherches et les réparations de pannes coûteuses et chronophages en temps de fonctionnement.



HISCONNECT PLUS[®]

wiring solution for solar business



**RÉDUCTION
DES COÛTS.
AUGMENTATION
DU PROFIT.**

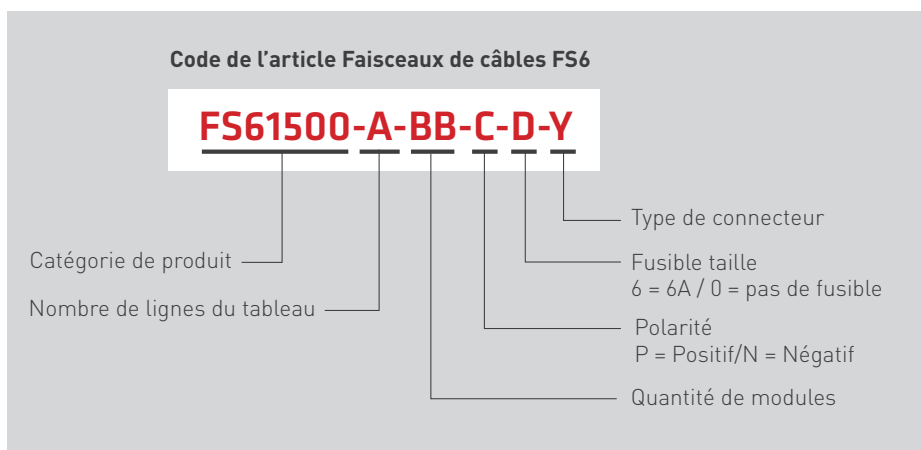
HISkon® Série 6

Faisceaux de câbles Plug & Play

NNNNNNNNNNNN

Grâce aux faisceaux de câbles pré-assemblés, partiellement automatisés, livrés prêts à l'installation, vous réduisez au minimum le temps de montage sur site. L'assemblage manuel, le gaspillage de câbles coûteux et le dépannage fastidieux appartiennent dorénavant au passé.

RÉDUCTION DES COÛTS GRÂCE À UNE INSTALLATION FACILE, À LA PRÉVENTION DES ERREURS ET À LA RÉDUCTION DES DÉPENSES DE CÂBLAGE ET EN RAISON DES DÉCHETS



Construction

Câble	Câble solaire HIKRA H1Z2Z2-K selon la norme EN50618 ; longueur minimum entre séparateurs et connecteur : 160 mm
Terminaison du séparateur	Procédé de soudage par résistance surveillé
Moulage	Composé spécialisé ; stabilité aux UV
Connecteur	IMC-EVO2
Options	En option : y compris les diodes String ou les fusibles en ligne (se référer aux caractéristiques techniques spécifiques)

Caractéristiques techniques

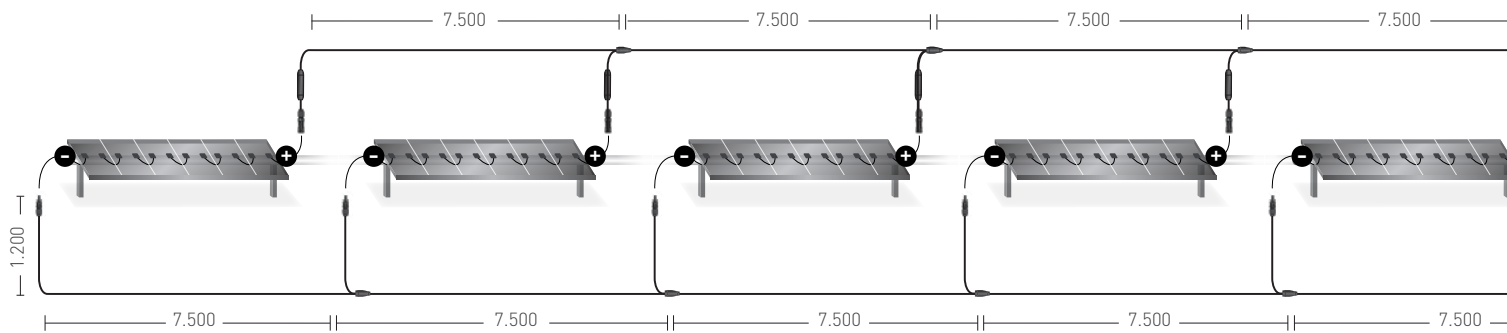
Tension nominale	1500 V DC
Intensité nominale max	Sans connecteurs, monocouche, à l'air libre à 90 °C : 4,0 mm ² → 39,5 A ; 6,0 mm ² → 49,7 A ; 10,0 mm ² → 69,58 A* selon la norme CEI 60364-5-52.
Classe IP de répartiteur de câble	IP65/68 (1 m/24 h) (prenez note de la protection IP du connecteur !)
Résistance de contact du splitter HISkon sans connecteur	≤ 0,1mΩ
Classe de protection	II (isolation renforcée) selon la norme CEI 61140
Classe de flammes	UL94-V2 auto-extinguible
Plage de températures	Température ambiante de -40 ° C à +90 ° C (sans impact mécanique)



**FIABILITÉ
MAXIMALE
GRÂCE À UNE
PRODUCTION
AUTOMATISÉE**

FS6 1500 V-1-SYSTÈME DE RANGÉE 6 FAISCEAUX STRING

Pour le câblage de 6 tableaux de 6 modules, chacun dans un système à 1 rangée

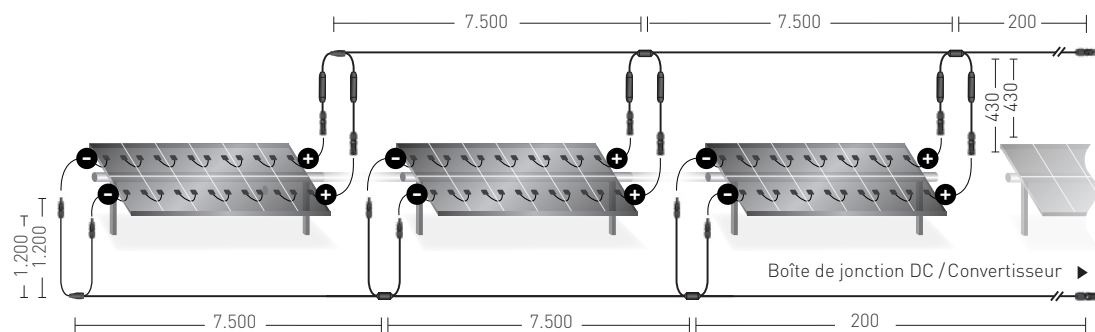


Code article

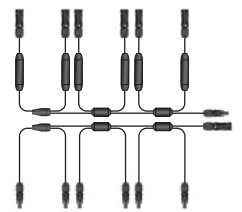
FS61500-1-36-P-6-EV02 | FS61500-1-36-N-6-EV02 | FS61500-1-36-P-0-EV02 | FS61500-1-36-N-0-EV02

FS6 1500 V-2-SYSTÈME DE RANGÉE 6 FAISCEAUX STRING

Pour le câblage de 3 tableaux de 12 modules, chacun dans un système à 2 rangées



Longueur totale \oplus : 15.200



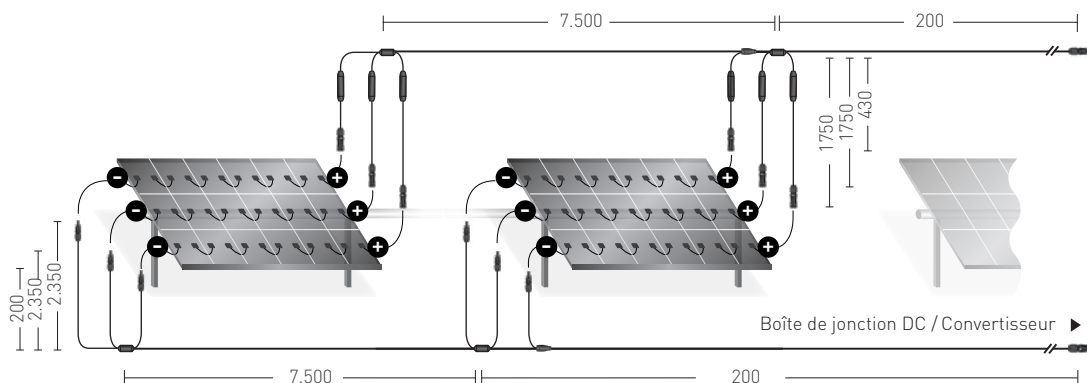
Longueur totale \ominus : 15.200

Code article

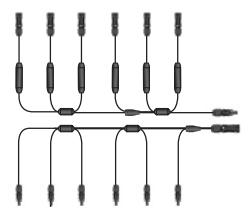
FS61500-2-36-P-6-EV02 | FS61500-2-36-N-6-EV02 | FS61500-2-36-P-0-EV02 | FS61500-2-36-N-0-EV02

FS6 1500 V-3-SYSTÈME DE RANGÉE 6 FAISCEAUX STRING

Pour le câblage de 2 tableaux de 18 modules, chacun dans un système à 3 rangées



Longueur totale \oplus : 7.700

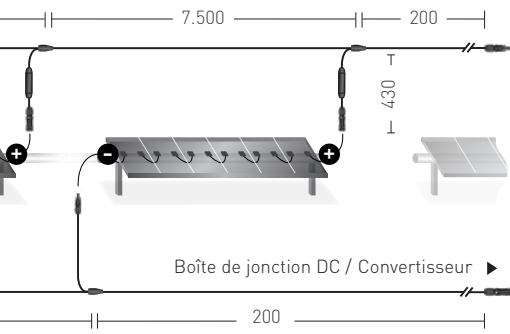


Longueur totale \ominus : 7.700

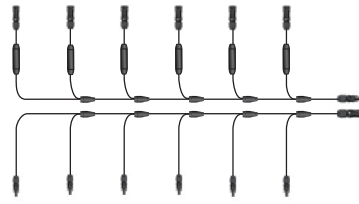
Code article

FS61500-3-36-P-6-EV02 | FS61500-3-36-N-6-EV02 | FS61500-3-36-P-0-EV02 | FS61500-3-36-N-0-EV02

Toutes les valeurs sont en millimètres (mm)



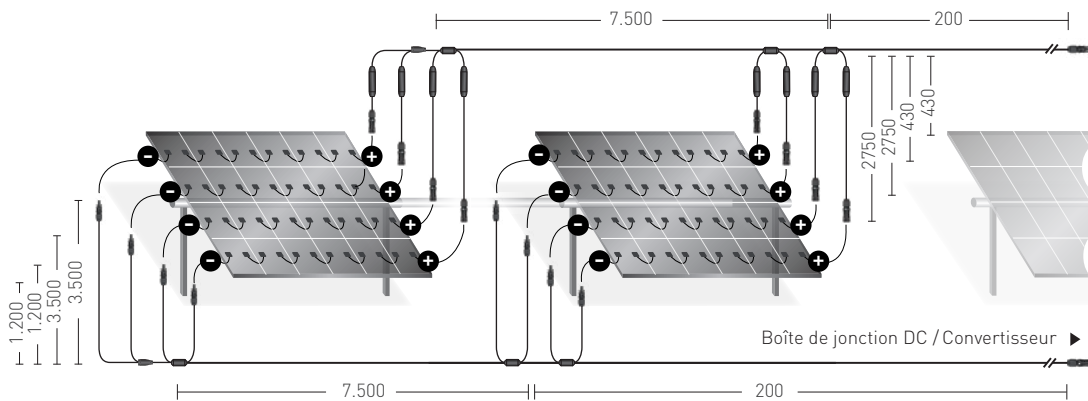
Longueur totale \oplus : 37.700



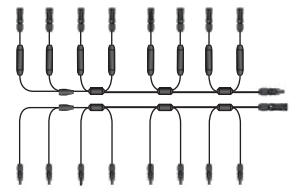
Longueur totale \ominus : 37.700

FS6 1500 V-4-SYSTÈME DE RANGÉE 48 MODULES

Pour le câblage de 2 tableaux de 24 modules, chacun dans un système à 4 rangées



Longueur totale \oplus : 7.700



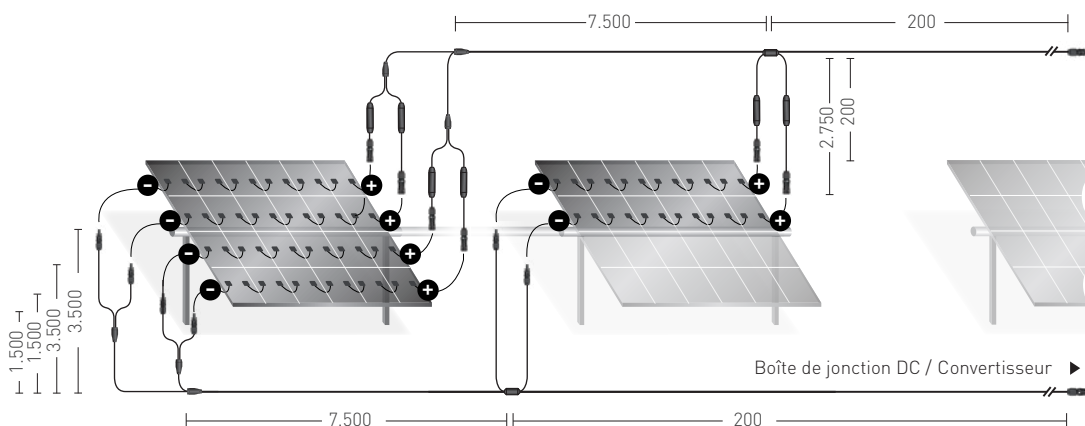
Longueur totale \ominus : 7.700

Code article

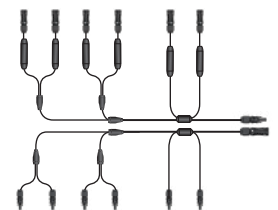
FS61500-4-48-P-6-EV02 | FS61500-4-48-N-6-EV02 | FS61500-4-48-P-0-EV02 | FS61500-4-48-N-0-EV02

FS6 1500 V-4-SYSTÈME DE RANGÉE 36 MODULES

Pour le câblage de 2 tableaux de 24 et 12 modules, chacun dans un système à 4 rangées



Longueur totale \oplus : 7.700



Longueur totale \ominus : 7.700

Code article

FS61500-4-36-P-6-EV02 | FS61500-4-36-N-6-EV02 | FS61500-4-36-P-0-EV02 | FS61500-4-36-N-0-EV02

HISbox® Série 6

Boîtiers String Box DC/AC pour First Solar Série 6



Surveillez et optimisez le rendement de votre système avec nos boîtiers String Box HISbox®. Nous développons et fabriquons pour vous des boîtiers avec des composants de haute qualité optimisés précisément pour votre système. Grâce à notre processus de production industrielle et aux tests de produits dans le laboratoire HIS, nous garantissons une qualité maximale et, par conséquent, la rentabilité de votre système.



DESIGN SPÉCIFIQUE AU PROJET

Les boîtiers String Box HISbox® sont toujours conçus pour des projets spécifiques : dans cet objectif, nous clarifions vos besoins en matière de dispositifs de protection, de commutation et de mesure, conformément à la réglementation en vigueur dans votre pays.



QUALITÉ TESTÉE

Du logiciel de planification au système de gestion, des tests de chauffage dans les laboratoires d'essais internes, des tests de routine selon la norme CEI : avec les boîtiers String Box HIS, rien n'est laissé au hasard.



INSTALLATION LA PLUS SIMPLE

Les boîtiers String Box sont prêts à l'emploi, c'est-à-dire qu'ils incluent des câbles de raccordement pré-assemblés ou des connecteurs PV sur le boîtier, réduisant au minimum le temps d'installation.



FIABILITÉ MAXIMALE

Avec les solutions HISbox®, HIS pose les bases d'une exploitation longue et sans entretien grâce à l'utilisation de composants standardisés, certifiés et testés par HIS Renewables.



© Avec la permission de First Solar, Inc.



HISBOX® DC BOÎTE DE JONCTION SÉRIE 6

HISBOX® DC BOÎTE DE JONCTION POWER PLANT

No article	HDC-04-08-FF-011	HDC-04-10-FF-011	HDC-04-12-FF-011	HDC-04-14-FF-011	HDC-04-16-FF-011	HDC-04-18-FF-011	HDC-04-18-FF-011
Max. Entrée de String	8	10	12	14	16	18	20
Courant nominal max	250A	250A	250A	315A	315A	400A	400A
Disjoncteur sectionneur	2 pôles; DC-21B (CEI 60947)						
Fusibles	pôle fusible plus et/ou moins avec lien de fusibles gPV 10 x 38 mm (selon la norme CEI 60269-6)						
Parafoudre	entrée = 15 kA; I _{max} = 40 A (valable pour Type 2 ou Type 1 +2)						
Sortie et terminaison DC	Cosse de câble tubulaire M8 (par ex. 35-120 mm ² Cu/Al)			Cosse tubulaire M12 jusqu'à 400 mm ² ou 2 x 240 mm ² par pôle			
Installation	extérieur, ombragé (protégé de la pluie et de la lumière directe du soleil), jusqu'à IP65						
Normes	conformité CE selon la norme CEI 61439-1/-2						

HISBOX® MONITORING 1500V

OPTIMISEZ VOS RENDEMENTS ET PROTÉGEZ VOTRE SYSTÈME AVEC HISBOX-MONITORING.

Optimisez vos revenus en utilisant une technologie de mesure de haute qualité. L'identification des images résiduelles est donc activée sur les niveaux de string. D'une part, cela réduit les coûts de maintenance et, en même temps, augmente la fiabilité opérationnelle et la rentabilité de votre usine.



HISCONNECT PLUS®

NNNNNNNNNNNN

Solution de cablage pour First Solar SÉRIE 6



© Avec la permission de First Solar, Inc.

**RÉDUCTION DES COÛTS.
AUGMENTATION DU PROFIT.**

Agence centrale de l'entreprise Allemagne

HIS Renewables GmbH

Siemensstraße 4
64760 Oberzent

T +49 6068 9314 400

F +49 6068 9314 411

E info@his-solar.de

Bureau Espagne

HIS Renewables

Avenida de Brasil 17
Madrid, 28020

T +34 634 285 033

E carlos.fornes@his-solar.de

Bureau France

HIS Renewables

15 Avenue Émile Zola
74100 Annemasse

T +33 6 23 29 32 46

E guillaume.picat@his-solar.de

Bureau Turquie

HIS Solar Sistemleri A.Ş

Alsancak Mah. 1479 Sk. N:15/17
Kristal 2 İş Merkezi K:3 D:17
35220 Konak - İzmir

T +90 232 422 09 31

E info@his-solar.com.tr

www.his-solar.com

